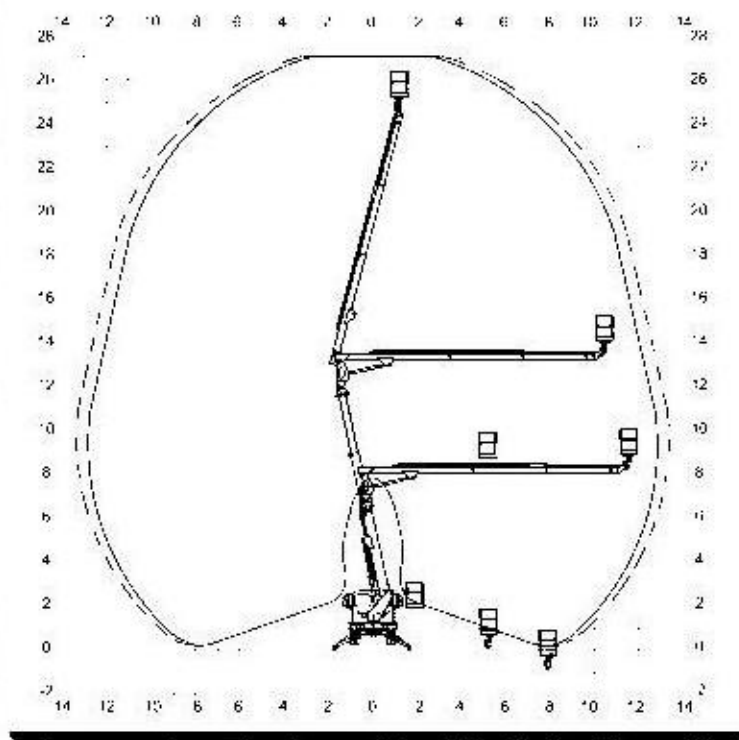
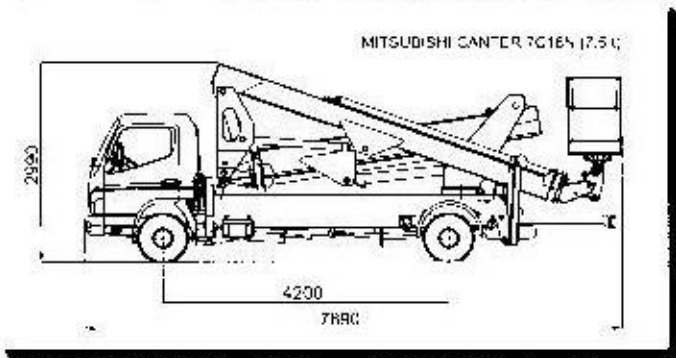
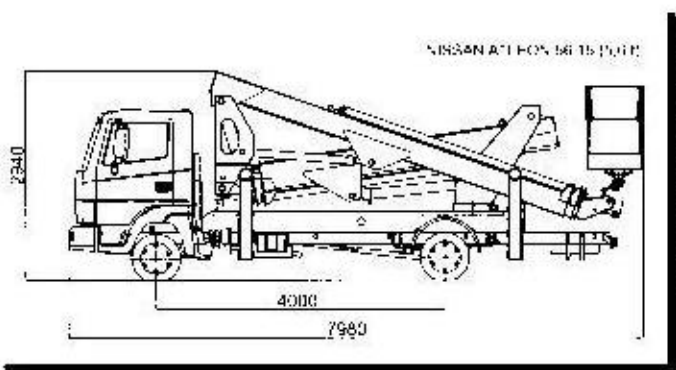


# MULTITEL



## MX270



Hauteur de travail	Max working height	Maximale Arbeitshöhe	Altezza max di lavoro	27,30 m
Hauteur plancher nacelle	Maximum platform height	Maximale Plattformhöhe	Altezza piano calpestio cestello	25,30 m
Déport maxi de travail	Max working outreach	Maximale seitliche Reichweite	Sbraccio max di lavoro	12,00/13,30 m
Rotation de la tourelle	Turret rotation	Schwenkbereich	Rotazione torretta	360°
Rotation de la nacelle	Cage rotation	Hydraulische Korbdringung	Rotazione idraulica del cestello	90° + 90°
Sortie télescopique des bras	Boom telescopic amplitude	Teleskopauschub	Escursione telescopica dei bracci	11,59 m
Dimensions maxi nacelle	Max cage dimensions	Max Arbeitskorbabmessungen	Dimensioni max del cestello	1,70 x 0,80 x 1,10 m
Charge utile en nacelle	Safe working load on cage	Tragfähigkeit	Portata cestello	225 kg
Dévers maxi admissible	Max admissible slope	Maximale zulässige Neigung	Perdenza ammissibile	1°

# MULTITEL

**MULTITEL PAGLIERO S.P.A.**  
Strada Statale, 114  
12030 MANTA (CN) - ITALY  
Tel. +39 0175 255211  
Fax +39 0175 255255  
Info@multitelgroup.com  
www.multitelgroup.com

**Filiali**  
Corso Piemonte, 54  
10099 S. MAURO T.S.E. (TO)  
Tel. +39 011 2236792  
Fax +39 011 2236751

Via dell'Officiera, 106  
20047 BRUGHERIO (MI)  
Tel. +39 039 863393/4  
Fax +39 039 2672140



## Fimi

**CONCESSIONARIA**  
60037 PORTO D'ASCOLI (AP)  
Tel. 0735 75071 Fax 0735 75078  
e-mail: fimi.com@tiscali.net.it

# MULTITEL

## PAGLIERO

**Piattaforme Aeree**

**REGIONAL SAS**  
FALLAVIER - FRANCE  
3 19  
6 97  
nal.com

# MULTIPLI MX 2700

NISSAN A TLEON 56.15

~ 2250

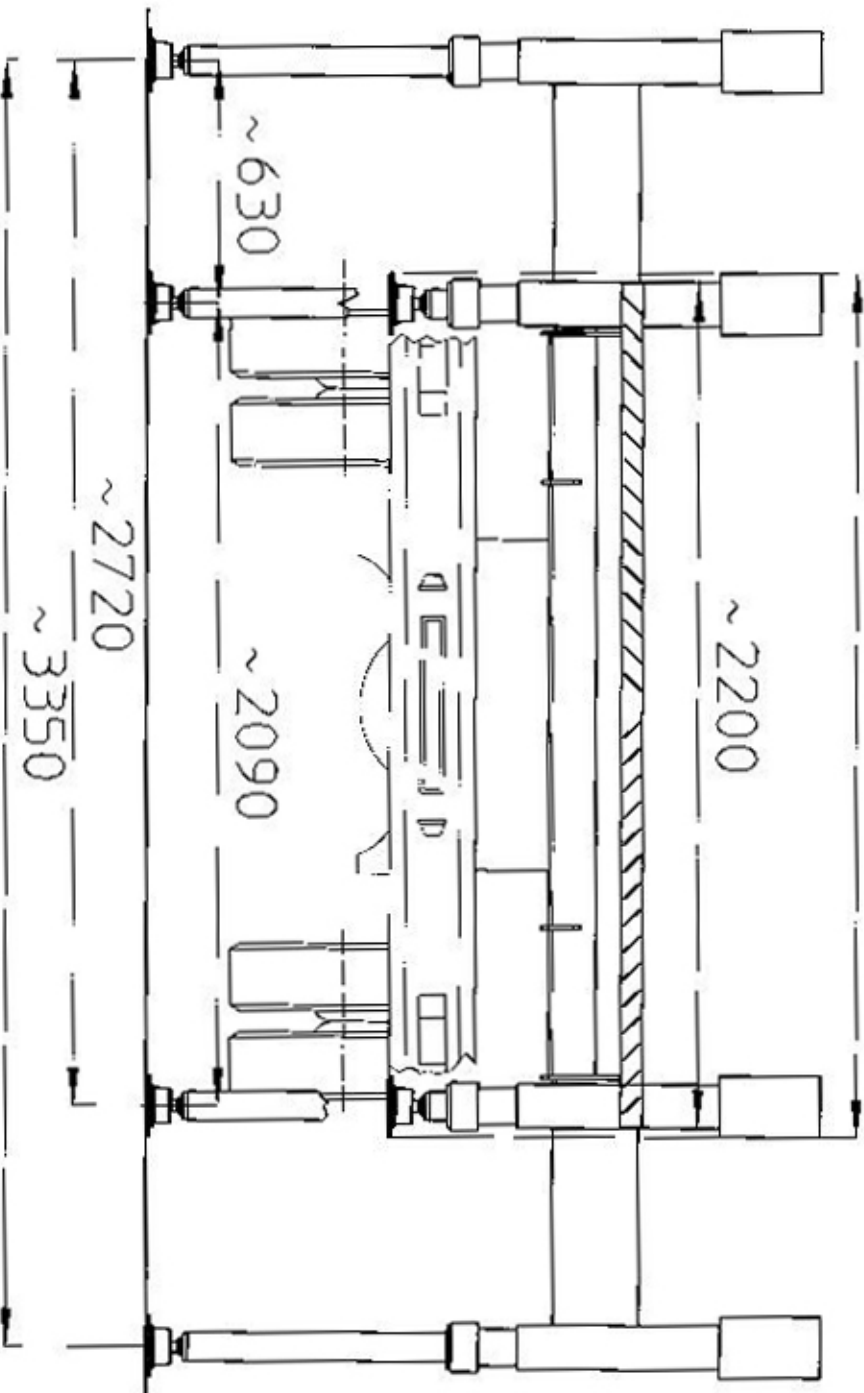
~ 2200

~ 630

~ 2090

~ 2720

~ 3350



244119

Ente	Rev.	Descrizione	Data	Dis.	Contr.	Ap.
MRK	0	EMISSIONE	20-01-10	RF.		

INGOMBRO - SCHEDA 54/1 - Rev. 0 - 15/12/00

# MULTITEL MX 270

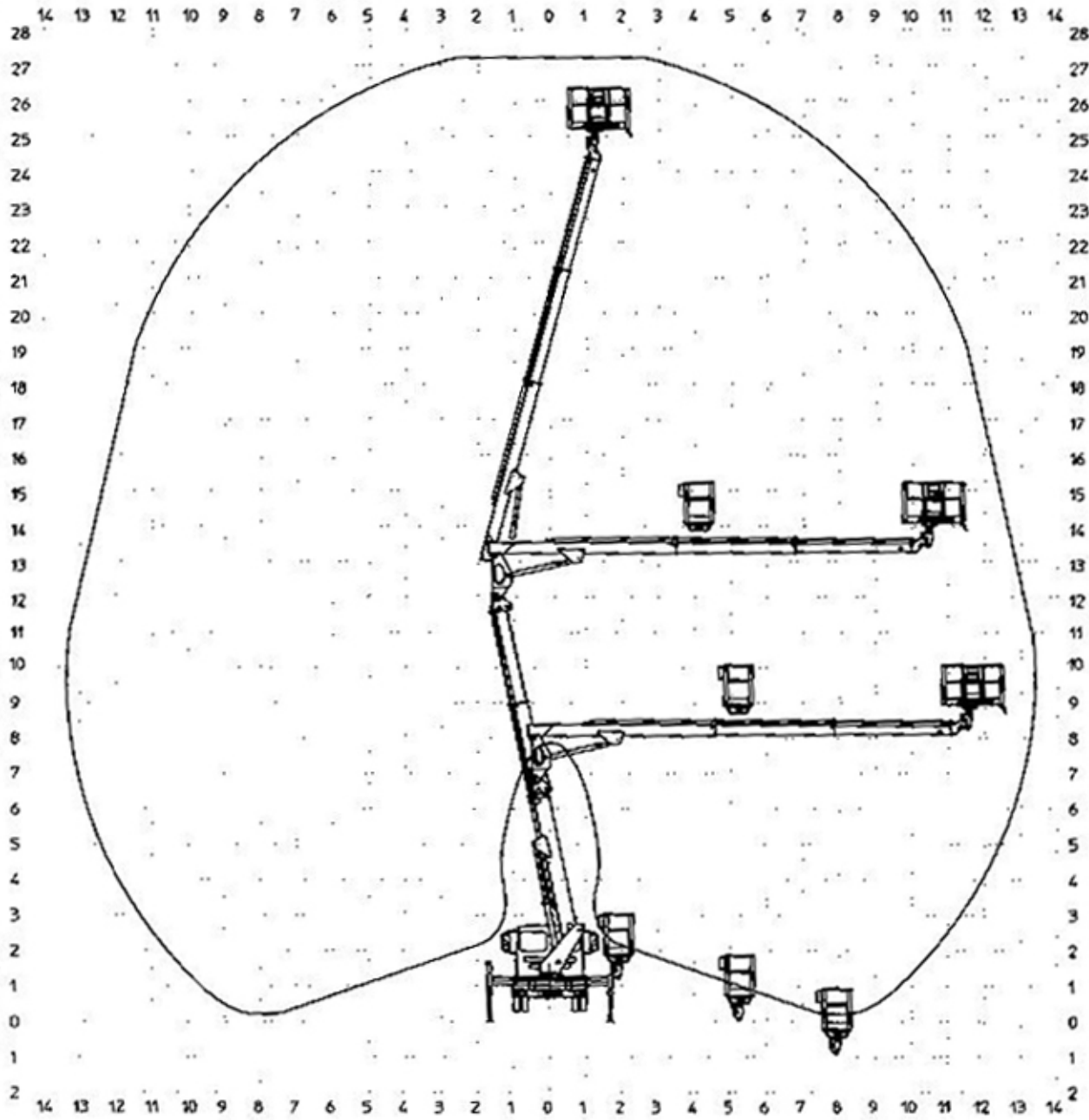
Ente	Rev.	Descrizione	Data	Dis.	Contr.	Ap. AD
MRK	0	EMISSIONE	26-05-10	RF.		
DIAGRAMMA - SCHEDA 54/2 - Rev. 0 - 15/12/00						

225kg

D44117

STABILIZZATORI COMPLETAMENTE ESTESI

SBRACCO DI LAVORO — 13,3 m ±5%  
 WORKING OUTREACH — 13,3 m ±5%  
 DEPORT DE TRAVAIL — 13,3 m ±5%  
 SEITLICHE REICHWEITE — 13,3 m ±5%



# MULTITEL MX 270

PROVVISORIO

D4411B

STABILIZZATORI IN SAGOMA

Ente	Rev.	Descrizione	Data	Ds.	Confr.	Ap. AD
MRK	0	EMISSIONE	20-05-10	RF.		
DIAGRAMMA - SCHEDA 54/2 - Rev. 0 - 15/12/00						

225Kg

SBRACCIO DI LAVORO	— 8.7 m ±5%
WORKING OUTREACH	— 8.7 m ±5%
DEPORT DE TRAVAIL	— 8.7 m ±5%
SEITLICHE REICHWEITE	— 8.7 m ±5%

